

Préparation Standard Plonge 1 bac 600x500x300mm L.1200mm égouttoir à gauche

REPÈRE # _____

MODELE # _____

NOM # _____

SIS # _____

AIA # _____



132805 (LG1216SXP)

Plonge 1 bac
600x500x300mm. - L.1200
mm égouttoir à gauche

Construction

- Plan de travail de 50 mm en inox AISI 304 avec bords anti-ruissellement.
- Piétement carré avec pieds de 40 mm réglables en hauteur, en inox AISI 304.
- Les plonges se montent facilement sur les pieds et l'installation des robinets se fait par l'arrière.
- Dosseret de 100 mm avec angle arrondi de 10 mm et 13 mm de profondeur, conçu pour une utilisation adossée à un mur
- Livré démonté.
- Différents robinets sont disponibles en accessoires en fonction des besoins.
- Zone de drainage adaptée aux opérations de séchage.

Accessoires en option

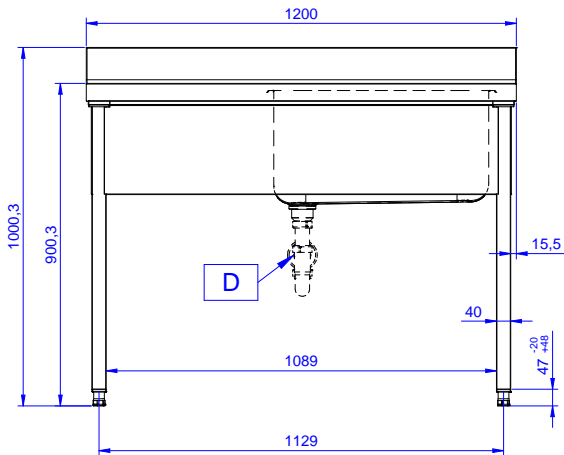
- Etagère basse L.1200 mm PNC 855145
- Kit 4 roulettes (dont 2 avec frein) diamètre 100 mm pour tables et plonges (H. totale avec roues= 985mm) PNC 855150
- Cadre inférieur sur 3 côtés - L.1200mm PNC 855152
- Robinet avec commande au coude 3/4" PNC 855322
- Mitigeur à coude avec bec de distribution 3/4", 1 seul trou PNC 855323
- Robinet mitigeur commande au pieds 3/4" PNC 855328
- Siphon d'évacuation en plastique diam. int. 50mm PNC 895313

APPROBATION: _____

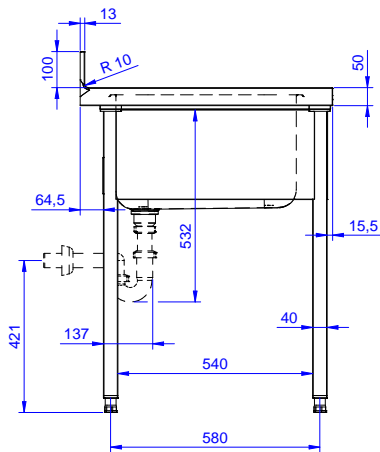
Informations générales

Largeur extérieure		
132805 (LG1216SXP)	1200 mm	
Profondeur extérieure	700 mm	
Hauteur extérieure	1000 mm	
Hauteur dossier	100 mm	
Profondeur dossier	13 mm	
Rayon dossier	R=10	
Nb de bacs	1	
Dimensions bac	600x500xH320	
Épaisseur plan de travail	50 mm	
Poids net :	42 kg	

Avant



Côté



D = Vidange

Dessus

